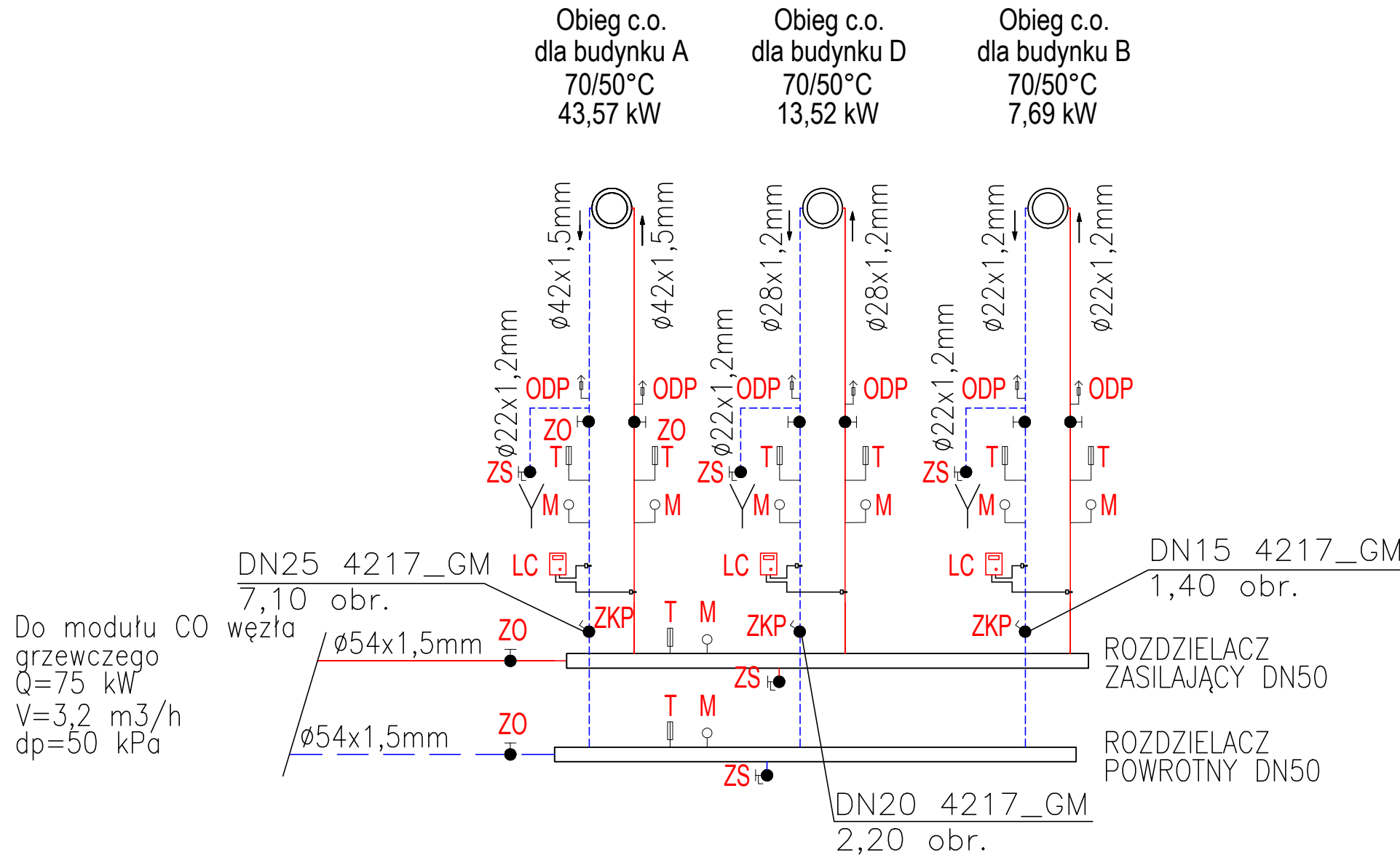


LEGENDA:

- — instalacja c.o. — zasilanie
- — instalacja c.o. — powrót
- ODP** — odpowietrznik
- T** — termometr
- M** — manometr
- ZO** — zawór odcinający
- LC** — licznik ciepła
- ZKP** — zawór kontrolno-pomiarowy
- ZO** — zawór spustowy

Typoszereg rur do instalacji centralnego ze stali węglowej ocynkowanej produkcji SANHA:
 dz Ø22x1,2mm (dw = 19,6mm)
 dz Ø28x1,2mm (dw = 25,6mm)
 dz Ø42x1,5mm (dw = 39,0mm)

ZASTRZEŻENIA PRAWNE
 Niniejsze opracowanie stanowi dzieło autorskie i podlega ochronie zgodnie z Ustawą z dnia 04.02.1994 r. o Prawie autorskim i prawach pokrewnych (DZ.U. 1994 nr 24 poz. 83).
 Biuro projektowe nie odpowiada za wykorzystanie nieostatecznych i niepełnych wersji projektu. Wszystkie rysunki powinny być rozpatrywane razem z odpowiednimi opracowaniami branżowymi. Jako całość projektu należy rozumieć opracowania projektowe w formie rysunkowej i dokumentację opisową.
 Nieistotne odstępstwo od zatwierdzonego projektu budowlanego lub innych warunków pozwolenia na budowę nie wymaga uzyskania decyzji o zmianie pozwolenia na budowę /zgodnie z art. 36a, ust. 5 prawa budowlanego/



Inwestycja Budowa siedziby Instytutu Historii Sztuki i Wydziału Nauk o Sztuce Uniwersytetu im. Adama Mickiewicza	
Nazwa obiektu budowlanego	
Budynek szkolnictwa wyższego	
Zamawiający Uniwersytet im. Adama Mickiewicza w Poznaniu, ul. H. Wieniawskiego 1, 61-712 Poznań	Branża Sanitarna
Adres budowy ul. Wieniawskiego 3, 61-712 Poznań	Numer rysunku PT-ICO-13
Stadium Projekt techniczny	Skala -
Tytuł rysunku Instalacje grzewcze - schemat rozdzielaczy w pom. węzła cieplnego	Data sporządzenia rysunku 27.05.2025
	Data sprawdzenia rysunku 27.05.2025
Projektant mgr inż. Jarosław Hernes	WKP/0123/POOS/07
Opracowujący mgr inż. Maciej Łączny	
inż. Kacper Łabiński	
Sprawdzający dr inż. Tomasz Pawłowski	WKP/0267/POOS/06
SPA BIURO PROJEKTÓW SPÓŁKA Z OGRANICZONĄ ODPOWIEDZIALNOŚCIĄ SPÓŁKA KOMANDYTOWA ul. Podlaska 13, 60-623 Poznań telefon 048 61 8484190 e-mail: spa@spa-sadowski.pl	Strona